



Electrolux
PROFESSIONAL

**Línea de Cocción Modular
900XP Baño maría a gas top,
módulo completo**

ARTÍCULO # _____

MODELO # _____

NOMBRE # _____

SIS # _____

AIA # _____



391110 (E9BMGHB000)

Baño maría a gas top, 800 mm

Descripción

Artículo No. _____

- Superficie de cocción prensada en una sola pieza en acero inoxidable de 2mm con ángulos redondeados
- Paneles exteriores en acero inoxidable con acabado Scotch-Brite. Laterales y top en acero AISI 304.
- Paneles laterales y trasero en una sola pieza para una mayor durabilidad y estabilidad
- Cortes láser en los laterales para un ajuste perfecto entre unidades
- Cuba en acero inoxidable con ángulos redondeados sin soldaduras
- Apto para recipientes GN 1/1, altura máxima 150mm
- Temperatura operativa de 30°C a 90°C
- Nivel máximo de rellenado de agua en cuba marcado en el interior de la misma
- Rellenado de agua manual (como opcional pedir grifo de rellenado)
- Grifo frontal para la descarga del agua

Características técnicas

- El baño maría se utiliza para mantener los alimentos cocinados a temperatura de servicio utilizando agua caliente.
- Quemadores en acero inoxidable con dispositivo de fallo de llama y protección de piloto.
- Encendido piezo eléctrico.
- El nivel de agua de llenado está marcado en la parte lateral de la cuba.
- Rellenado manual de la cuba.
- Temperatura del agua controlada termostáticamente con un valor máximo de temperatura de 90°C.
- Descarga de la cuba a través de una válvula rebosadero.
- Aislamiento especial bajo la superficie de cocción para mantener el calor en el interior de la cuba, sin dispersiones hacia la base.
- La unidad tiene un falso fondo perforado y unas guías soporte para recipientes GN.
- Todos los principales componentes están situados en la parte frontal de la unidad para facilitar el mantenimiento.
- El diseño especial del sistema de los mandos de control protege de la infiltración de agua.
- Protección IPX5 resistente al agua.
- Los módulos top se pueden instalar exclusivamente sobre base neutra (no es posible instalar sobre bases refrigeradoras-congeladoras).
- Adecuado para la instalación en el mostrador.

Construcción

- Unidad de 930 mm de fondo para proporcionar una superficie de trabajo mayor.
- Todos los paneles exteriores son en acero inoxidable con acabado Scotch Brite.
- Plano de trabajo en acero inoxidable AISI 304, con 2mm de grosor.
- Los bordes laterales de la máquina son en ángulo recto para una unión perfecta entre unidades, eliminando huecos y posibles infiltraciones de suciedad.
- La cuba está soldada al top del aparato sin juntas.

Accesorios opcionales

- Kit de sellado de juntas PNC 206086
- Conducto de humos, diámetro 150 mm PNC 206132
- Aro para condensador de humos, diámetro 150mm PNC 206133

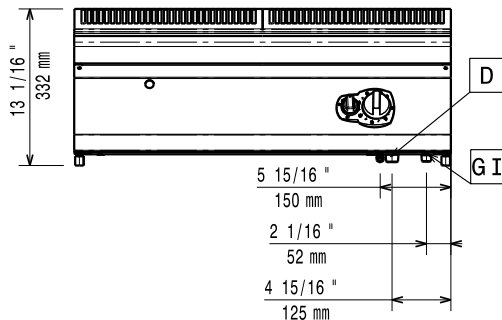
Aprobación: _____



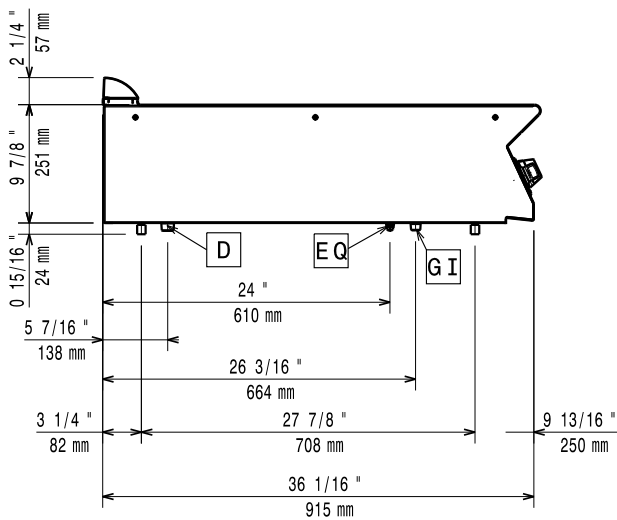
Experience the Excellence
www.electroluxprofessional.com
marketing.es@electroluxprofessional.com

- Soporte para sistema a puente 800 mm PNC 206137
- Soporte para sistema a puente 1000 mm PNC 206138
- Soporte para sistema a puente 1200 mm PNC 206139
- Soporte para sistema a puente 1400 mm PNC 206140
- Soporte para sistema a puente 1600 mm PNC 206141
- Condensador de humos para 1 módulo, diámetro 150mm PNC 206246
- Alzatina de humos 800mm PNC 206304
- Chimenea de rejilla, 400mm (700XP/900XP) PNC 206400
- Pasamanos laterales, derecha e izquierda PNC 216044
- Pasamanos frontal 800 mm PNC 216047
- Pasamanos frontal 1200 mm PNC 216049
- Pasamanos frontal 1600 mm PNC 216050
- Apoyaplatos 800mm PNC 216186
- 2 paneles cobertura lateral para elementos top PNC 216278
- Grifo para el rellenado de agua de baños maría top PNC 921627
- Regulador de presión para unidades a gas PNC 927225

Alzado

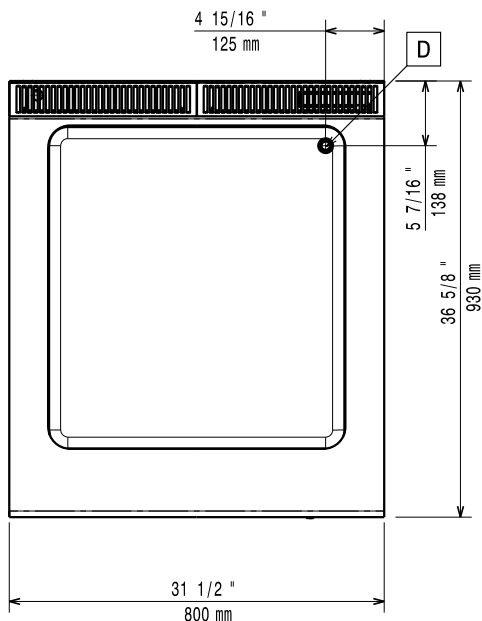


Lateral



D = Desagüe
 EQ = Tornillo equipotencial
 G = Conexión de gas

Planta



Dimensiones externas

Si el aparato está situado al lado o próximo a mobiliario sensible a la temperatura, se debería dejar un hueco de seguridad aproximado de 150 mm, o equiparse de un aislamiento térmico.

Gas

Gas Natural - Presión:	7" w.c. (17.4 mbar)
Gas GLP - Presión:	11" w.c. (27.7 mbar)
Potencia gas:	6.2 kW
Suministro de gas estándar:	Gas Natural G20 (20mbar)
Opción del tipo de gas	GLP; Gas natural
Entrada de gas	3/4"

Agua

Descarga del agua:	50 mm
---------------------------	-------

Info

Dimensiones útiles de la cuba (ancho):	630 mm
Dimensiones útiles de la cuba (alto):	160 mm
Dimensiones útiles de la cuba (fondo):	685 mm
Rango del termostato:	30 °C MIN; 90 °C MAX
Peso neto	45 kg
Peso del paquete	46 kg
Alto del paquete:	530 mm
Ancho del paquete:	1010 mm
Fondo del paquete:	860 mm
Volumen del paquete	0.46 m ³
Grupo de certificación:	N9BG